

**Источник
бесперебойного питания**

POWERMAN

РУКОВОДСТВО ПОЛЬЗОВАТЕЛЯ

Back Pro N

400/400Plus 500/500Plus 600/600Plus



WWW.POWERMAN.RU

1.	Введение	3
2.	Инструкции по технике безопасности	4
3.	Принцип работы ИБП	4
4.	Установка	5
5.	Работа с ИБП	7
6.	Сигналы ИБП	8
7.	Работа ИБП в режиме перегрузки	8
8.	Замена батареи	8
9.	Хранение	9
10.	Устранение неисправностей	10
11.	Технические характеристики ИБП	11
12.	Гарантийные обязательства	12
13.	Авторизованные сервис-центры	13

Пожалуйста, прочтите и сохраните это руководство!

Благодарим Вас за выбор этого Источника Бесперебойного Питания (ИБП). Он обеспечит надежную защиту Вашего оборудования. Это руководство содержит инструкции по безопасности, управлению и правильной установке ИБП. С некоторыми проблемами в работе ИБП Вы можете разобраться сами, прочитав п.10 руководства (см. стр. 10).

Пожалуйста, сохраните или отдайте в переработку упаковочные материалы!

Упаковочные материалы ИБП создавались специально для того, чтобы предотвратить повреждение при транспортировке. Эти материалы могут пригодиться при перевозке ИБП в сервисный центр. Гарантийное обслуживание не включает в себя повреждения, полученные во время транспортировки после приобретения ИБП.

Это устройство является интерактивным источником бесперебойного питания (ИБП) с современным набором функций, предназначенным для питания компьютера, монитора и группы офисной техники.

С помощью функции СРН (ступенчатого регулятора напряжения) ИБП частично компенсирует изменения входного (сетевого) напряжения в диапазоне $\pm 25\%$ от номинала (220 Вольт), включая скачки и падения напряжения, без переключения на питание от батареи. При этом выходное напряжение ИБП может изменяться в диапазоне $\pm 15\%$. Если входное напряжение выходит за границы указанного выше диапазона, ИБП переходит в режим работы от батареи. Время работы ИБП на батарее можно устанавливать на компьютере, используя программное обеспечение, поставляемое с ИБП.

Кроме этого, ИБП обеспечивает защиту от скачков напряжения для одной телефонной или модемной линии с помощью модульных разъемов на задней панели.*

Внимание:

Перед покупкой ИБП в торгующей организации убедитесь в его исправности и в отсутствии механических повреждений. Претензии, связанные с механическими повреждениями, выявленными после покупки, не рассматриваются как гарантийный случай.

Проверьте правильность заполнения гарантийного талона: наличие штампа торгующей организации, даты продажи, серийного номера как на основном талоне, так и на отрывных талонах. Гарантийные обязательства наряду с фирмой изготовителем несет и продавец. Если указанные реквизиты отсутствуют, гарантия исчисляется с момента изготовления ИБП, а не с момента продажи. Ознакомьтесь с инструкцией по эксплуатации. Покупая ИБП, следует учитывать потребляемую нагрузкой мощность и то, что выходная мощность ИБП приводится в VA (Вольт x Ампер), а потребляемая нагрузкой мощность может быть приведена в W (Ватт). Коэффициент пересчета $W \sim 0,6 VA$.

Проверьте комплектацию

Комплект стандартной поставки ИБП содержит следующие предметы:

- ИБП
- Руководство пользователя
- Шнур для подключения нагрузки к ИБП
- Кабель для подключения к коммуникационному порту*
- Диск с программным обеспечением*

* – только для ИБП Back Pro N Plus

Будьте осторожны!

- Не пытайтесь самостоятельно разобрать ИБП при поломке. Для обслуживания прибора обращайтесь в сервисный центр.
- Остерегайтесь проливания воды и других жидкостей (кофе, чай и т.д.), а также проникновения посторонних предметов внутрь корпуса ИБП.
- Для предотвращения перегрева не ставьте ИБП у радиаторов отопления или под прямыми солнечными лучами. Не накрывайте корпус работающего ИБП тканью, полиэтиленом или иными накидками. Не используйте ИБП в помещениях, где температура и влажность находятся за пределами рабочего диапазона характеристик внешней среды для данного прибора.
- Розетка электросети должна находиться около оборудования и к ней должен быть легкий доступ. По возможности используйте для подключения ИБП к электросети только стандартные двухполюсные розетки с заземлением типа "евро".

Принцип работы ИБП

Структурная схема ИБП показана на рис.1. В состав ИБП входят:

схема управления (СУ), ступенчатый регулятор напряжения (СРН) и схема заряда батареи (СЗ), трансформатор (Т), преобразователь напряжения батареи в переменное напряжение 220В (ПН) и батарея (Б).

ИБП работает следующим образом. При наличии сетевого входного напряжения (Uвх) СУ, анализируя Uвх, управляет СРН, который коммутирует соответствующим образом выводы первичной обмотки Т и выходные цепи ИБП. Регулирование осуществляется следующим образом:

1. когда значение напряжения сети находится в диапазоне от 190+/-5В до 245+/-5В, на выход ИБП транслируется сеть.
2. если напряжение сети уменьшается и находится в диапазоне от 190+/-5В до 170+/-5В, СРН добавляет к нему 30В.
3. если напряжение сети увеличивается и находится в диапазоне от 245+/-5В до 270+/-5В СРН уменьшает его на 30В
4. при уменьшении входного напряжения ниже 170+/-5в и при увеличении его более 270+/-5В ИБП переходит на работу от батареи.

Если ИБП включен в сеть, то СЗ заряжает батарею.

Когда пропадает сеть, ИБП переходит в режим работы от батареи. СУ отключает ИБП от входной сети и разрешает работу преобразователя. При этом на выход поступает двуполярное прямоугольное напряжение (см. рис.2). Если батарея разряжается до напряжения менее 10,5В ИБП отключается.

При появлении сетевого напряжения нажмите кнопку "Вкл./Выкл." для включения ИБП.

Время работы ИБП на батарее может быть установлено при использовании прилагаемого программного обеспечения и интерфейсного кабеля, соединяющего соответствующие порты компьютера и ИБП.

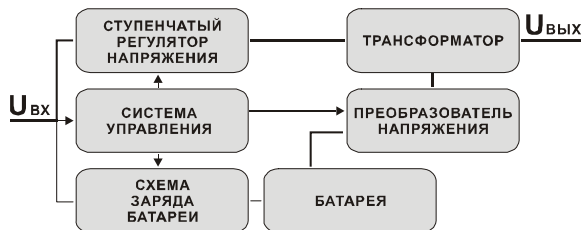


Рис 1.

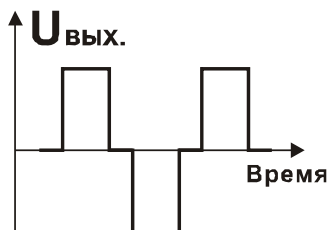


Рис2.

Установка

Подключите ИБП согласно приведенной ниже схеме.

Передняя панель

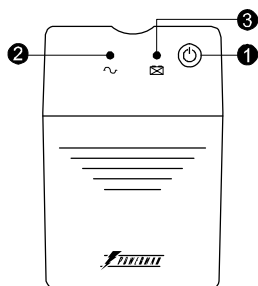


Рис 3.

Задняя панель

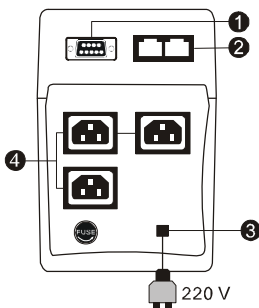


Рис 4.

Рисунок схемы соединения

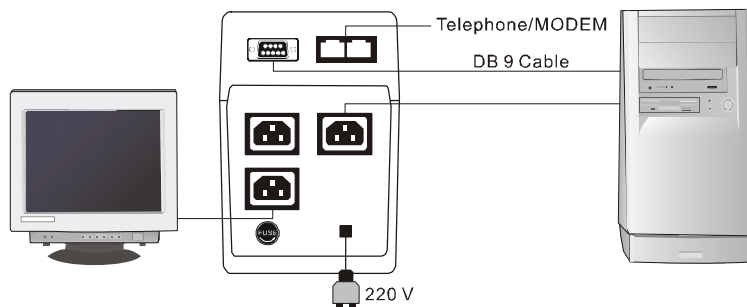


Рис 5.

1. Расположение

Не устанавливайте ИБП в запыленных помещениях и в помещениях, не соответствующих требованиям для эксплуатации персональных компьютеров и другого электронного оборудования.

2. Подсоединение интерфейса (только для ИБП Back Pro N Plus)

Присоедините интерфейсный кабель к интерфейсному порту на задней панели ИБП (рис.4 п.1) и к COM port на компьютере.

Примечание: соединение ИБП интерфейсным кабелем не является обязательным. ИБП может функционировать и без него.

3. Подсоединение к телефонной/модемной линии (только для ИБП Back Pro N Plus)

ИБП обеспечивает защиту от скачков напряжения в телефонной линии, на которой в качестве оконечного оборудования используется телефон или модем. Присоедините телефонный кабель к входному телефонному разъему на задней панели ИБП, выходной разъем соедините с модемом или с телефоном (рис.4 п.2).

Для стандартного соединения используются разъемы RJ-45/RJ-11.

Примечание: подсоединение к телефонной/модемной линии не является обязательным. ИБП может функционировать и без этого.

Внимание: функция защиты телефонной линии от скачков напряжения может не работать при неправильной установке. Убедитесь, что телефонная линия, выходящая из стены, присоединена к разъему, помеченному "IN", а защищаемое устройство (телефон, модем и т.п.) присоединено к разъему, помеченному "OUT".

Внимание: защита предназначена для использования только внутри помещения.

4. Подсоединение к сети питания

Присоедините сетевой кабель ИБП к розетке сети питания (рис. 4 п.3).

При этом зеленый индикатор (рис.3 п.2) начнет мигать (2 раза в сек., пауза 3–5 сек., 2 раза в сек. и т.д.). Звуковой сигнал отсутствует. Это показывает, что ИБП подключен к сети.

ИБП заряжает батарею сразу после присоединения ИБП к розетке сети питания. Для обеспечения нормальных условий эксплуатации батареи перед первым включением ИБП и после его длительного хранения заряжайте батарею в течение 8 часов без подключенной к ИБП нагрузки.

5. Подсоединение нагрузки

Подсоедините нагрузку к выходным розеткам на задней панели ИБП.

(рис. 4 п.4). Для нормальной работы ИБП нагрузка не должна быть менее 30% максимальной мощности. Необходимо сначала включить ИБП, затем – нагрузку (особенно это касается монитора). Чтобы избежать перегрузки, необходимо помнить, что мощность ИБП указывается в вольт-амперах (VA), а мощность, потребляемая нагрузкой, часто указывается в ваттах (W). Мощность (W) примерно равна 60% от мощности (VA).

Внимание:

- суммарная потребляемая мощность всех устройств, подключаемых ко всем розеткам ИБП, не должна превышать заявленную мощность приобретенного ИБП.
- не открывайте корпус ИБП самостоятельно: внутренние части устройства не обслуживаются пользователем. Для обслуживания обращайтесь в сервисный центр.

Примечание:

- Запрещается подключать к выходным розеткам п.3 ИБП устройства, требующие для своего питания синусоидальное напряжение, например, устройства, содержащие блоки питания с трансформаторами на входе! Это может привести к выходу из строя платы электроники ИБП.
- Если сетевой предохранитель сгорел, для обеспечения пожарной безопасности, замените его на аналогичный.
- В некоторых случаях установка ИБП вблизи монитора (ближе, чем на 0,5м) может вызвать искажение изображения.

Работа с ИБП

1. Включение

Для включения ИБП нажмите кнопку «Вкл/Выкл» (рис.3 п.1) (при этом появится непрерывный звуковой сигнал), удерживайте ее до тех пор, пока не загорится непрерывно зеленый индикатор и не прекратится звуковой сигнал. Через несколько секунд после этого включите нагрузку. Этот порядок включения особенно важно соблюдать, если в составе ПК имеется монитор с электронно-лучевой трубкой, в котором при включении кратковременно работает петля размагничивания, потребляющая дополнительную мощность.

2. Выключение

Перед выключением ИБП рекомендуется выключить нагрузку. После этого нажмите кнопку «Вкл/Выкл» и удерживайте ее до тех пор, пока не прекратится появившийся при этом звуковой сигнал и не погаснет зеленый индикатор. После этого, если ИБП остался включенным в сеть, зеленый индикатор начнет мигать так, как это показано в п.4 стр.6.

3. “Холодный запуск” (рекомендуется использовать только в экстренных случаях).

Если ИБП не присоединен к электросети или в электросети нет напряжения, то существует возможность включить нагрузку (например, компьютер) методом “холодного” старта – подать питание от ИБП, работающего на батарее. При этом в начале необходимо включить ИБП, а затем нагрузку. Для включения ИБП необходимо нажать кнопку Вкл/Выкл. Если при этом не появился звуковой сигнал (на кратковременное мигание индикаторов внимания не обращать), то отпустить кнопку, нажать ее повторно и удерживать до тех пор, пока не прекратится появившийся звуковой сигнал. После этого зеленый индикатор начнет мигать так, как описано в п.4 стр.6. Синхронно с возникновением светового сигнала будет появляться звуковой. Выключение ИБП осуществляется так же, как и в п.2. Необходимо иметь в виду, что продолжительность работы ИБП в этом режиме будет в зависимости от нагрузки до 2-х минут при максимальной нагрузке и более 2-х минут при меньших нагрузках. При разряде батареи ниже 10,5В ИБП отключает нагрузку. При работе от батарей нагрузка не должна быть менее 50 Вт, а при отсутствии нагрузки ИБП может автоматически выключиться.

4. Работа на батарее

После пропадания сетевого напряжения зеленый индикатор начнет мигать так, как описано в п.4 стр. 6. Синхронно с возникновением светового сигнала будет появляться звуковой. При разряде батареи, близком к предельному, световой и звуковой сигналы вырабатываются с частотой 2 раза в секунду без пауз. После появления сетевого напряжения звуковой сигнал прекращается, а зеленый индикатор начинает часто мигать в течение 2–3 сек и затем загорается непрерывно, сигнализируя о том, что появилось сетевое напряжение и начался заряд батареи. При продолжительном отсутствии сетевого напряжения батарея может разрядиться до напряжения ниже предельно допустимого. При этом ИБП автоматически отключается и загорается красный индикатор (далее см. стр. 4 п.4)

Сигналы ИБП

1. Индикатор зеленый (рис.3 п.2)

Его сигналы (см. выше) показывают, что ИБП работает исправно от сети или на батарее (при этом синхронно со световым сигналом появляется звуковой).

Загорается также одновременно с красным в режиме перегрузки.

2. Индикатор красный (рис.3 п.3)

Загорается при разряде батареи ниже допустимого или неисправности батареи или платы и в режиме перегрузки.

Работа ИБП в режиме перегрузки

1. Одновременное свечение обоих индикаторов, сопровождающееся непрерывным звуковым сигналом, свидетельствует о том, что на выходе ИБП нагрузка превышает максимальную более чем на 10%. Отключение нагрузки автоматически происходит через 60 сек.

2. Если ИБП отключается через 1–2 сек после включения или в процессе работы, и при этом непрерывно горит красный индикатор и вырабатывается звуковой сигнал, то перегрузка на выходе превышает 30%.

3. Для вывода ИБП из режима перегрузки необходимо вначале его выключить, а затем устранить перегрузку.

Замена батареи

В ИБП применяется герметичная свинцовая батарея.

При правильной эксплуатации ИБП и соблюдении правил хранения батарея должна проработать 3–5 лет до замены. Для замены батареи обратитесь в сервисный центр.

Внимание:

- не уничтожайте старую батарею в огне
- не пытайтесь открыть батарею

Хранение

1. Условия хранения

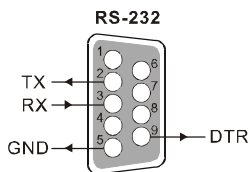
Храните ИБП в упаковке в прохладном, сухом месте, с полностью заряженной батареей. Перед хранением заряжайте батарею в течение 24 часов.

2. Длительное хранение

- Во время длительного хранения при температуре окружающей среды $-15/+30$ градусов Цельсия заряжайте батарею каждые 3 месяца
- Во время длительного хранения при температуре окружающей среды $+30/+45$ градусов Цельсия заряжайте батарею каждый месяц.

Примечание: не превышайте 3-мес. срок хранения ИБП без подзарядки. Если превысить 3-мес. срок хранения без подзарядки, емкость батареи может не вернуться к номиналу.

Интерфейсный порт компьютера



Устранение неисправностей

Проблема	Возможная причина	Действие
ИБП не включается, индикатор не загорается	Напряжение батареи меньше 10В	Зарядите батарею как минимум 4 часа или обратитесь для замены батареи в сервис-центр
	Неисправна плата электроники ИБП	Обратитесь в службу сервиса и замените плату электроники ИБП
ИБП находится все время в режиме питания от батареи (мигает зеленый индикатор)	Не присоединен шнур питания	Присоедините шнур питания
	Сорел сетевой предохранитель	Замените предохранитель
	В сети слишком высокое или слишком низкое напряжение, или напряжение отсутствует	Нормальное состояние. Решайте проблемы с сетью питания.
	Неисправна плата электроники ИБП	Обратитесь в службу сервиса и замените плату электроники ИБП
Время питания от батареи слишком мало	Батарея заряжена не полностью	Зарядите батарею как минимум 4 часа
	Батарея близка к завершению срока службы	Обратитесь в службу сервиса и замените батарею
Загорается красный индикатор	Неисправны батарея или плата электроники	Обратитесь в службу сервиса

Внимание: при обращении в сервис-центр для гарантийного ремонта необходимо иметь правильно заполненный гарантийный талон фирмы-изготовителя с обязательным указанием даты продажи и подписью покупателя, что он ознакомлен и согласен с условиями гарантии.

Технические характеристики ИБП

Модель	400/400Plus	500/500Plus	600/600Plus
Мощность	400VA (250W)	500VA (320W)	600VA (390W)
Входное напряжение		220В+/- 25%	
Частота тока		50Гц+/-10%	

Режим работы

Выходное напряжение	При работе на батарее -220В+/-5%, при работе от сети - +/-15%
Частота тока	50Гц+/-0,5Гц
Форма выходной волны	Ступенчатая аппроксимация синусоиды
Работа ступенчатого регулятора напряжения	При изменении вх. напряжения в диапазоне от 170+/-5В до 270+/-5В вых. напряжение изменяется в диапазоне от 190+/-5В до 245+/-5В
Время переключения на батарею	Не более 10мс

Защита ИБП

Короткое замыкание в нагрузке	ИБП немедленно отключается от нагрузки или срабатывает предохранитель
Пиковая защита	320Дж/2мс
Защита от перегрузок	ИБП автоматически отключает нагрузку через 60 сек, если перегрузка при работе на батарее превышает максимальную мощность на 10% ИБП автоматически отключает нагрузку через 1 сек, если перегрузка превышает максимальную мощность на 30% (как в режиме питания от батареи, так и при питании от сети)
Защита телефона, модема, сети	Порт RJ-45/RJ-11*

Батарея

Тип батарей	Свинцово-кислотные, герметичные, не требуют обслуживания
Среднее время подзарядки, ч	8 (до 90% от полной емкости)
Защита	Защита от разряда батареи ниже 10,5В
Время работы на батареях (мин)	2-20 (в зависимости от величины нагрузки)

Индикаторы и управление

Индикатор неисправности батареи	Есть
Звуковая сигнализация	Есть
Интерфейс	RS-232 *

Физические характеристики

Вес брутто, кг	5.90/6.10	5.96/6.16	6.08/6.28
Размеры упаковки (мм)		368x148x228	
Выходные розетки		3 IEC	

Условия работы

Влажность	20-90% (без конденсации)
Температура	От 10 до +40 С

Стандарты

ISO9001, CE, cUL, PCT

* - данные функции присутствуют только для ИБП Back Pro N Plus

Фирма POWERMAN обязуется в течение гарантийного срока эксплуатации бесплатно осуществлять ремонт поставляемых ею ИБП.

1. Гарантийный срок составляет два года со дня продажи, но не более 30 месяцев с даты изготовления ИБП. По истечении этого срока осуществляется послегарантийный ремонт ИБП. Срок службы ИБП составляет 5 лет с даты изготовления, исключая батарею.

2. В течение гарантийного срока все неисправности, происшедшие по вине фирмы-изготовителя, устраняются за ее счет. Покупатель имеет право на бесплатный ремонт при условии соблюдения правил эксплуатации, хранения и транспортировки ИБП.

3. Гарантийный ремонт осуществляется при наличии правильно, аккуратно и полностью заполненного гарантийного талона: наличие штампа торгующей организации, даты продажи, серийного номера, как на основном талоне, так и на отрывных талонах, подписи покупателя, подтверждающей, что он ознакомлен с условиями предоставления гарантии. Гарантийные обязательства наряду с фирмой – изготовителем несет и продавец. При неправильно заполненном гарантийном талоне и при наличии помарок и исправлений, не утвержденных печатью и подписью продавца, срок гарантии отсчитывается от даты изготовления ИБП.

Право на гарантийное обслуживание может быть утрачено полностью или частично в следующих случаях:

1. Отсутствие гарантийного талона.

2. Если в течение гарантийного срока какая-либо часть или части ИБП будут заменены элементами, нами не поставляемыми, а также, если изделие вскрывалось или ремонтировалось лицами или организациями, нами не сертифицированными.

3. Наличие механических повреждений, попадания внутрь ИБП жидкостей, насекомых, посторонних предметов,

4. Неисправностей, возникших из-за стихийных бедствий.

5. При нарушении условий эксплуатации:

- работа в запыленных помещениях и помещениях с повышенной влажностью и температурой;
- работа при несоответствии параметров питающей сети действующим стандартам.

Гарантийное обслуживание не распространяется:

1. на расходные материалы,

2. программное обеспечение, поставляемое с ИБП, дискеты, компакт-диски и т.п.

3. на другое оборудование, причиненный ущерб которому связан, по какой-либо причине, с работой в сопряжении с ИБП.

Авторизованные сервис - центры

НИЕНШАНЦ	(812) 326-1090	г.Санкт-Петербург ул. Ворошилова, 2
ТАЙПИТ	(495) 510-2770	г. Москва ул.Иркутская, 11/17

Список новых региональных сервис-центров Вы можете найти на нашем сайте

WWW.POWERMAN.RU

Адрес изготовителя:

Powerman Limited
Unit 4210, Office Power, Convention Plaza
1 Harbour Road, Wanchai, HK
+852-2757-8712

Характеристики изделия могут изменяться производителем
без предварительного уведомления

